

DETAIL 47

DETAIL 38

DETAIL 47

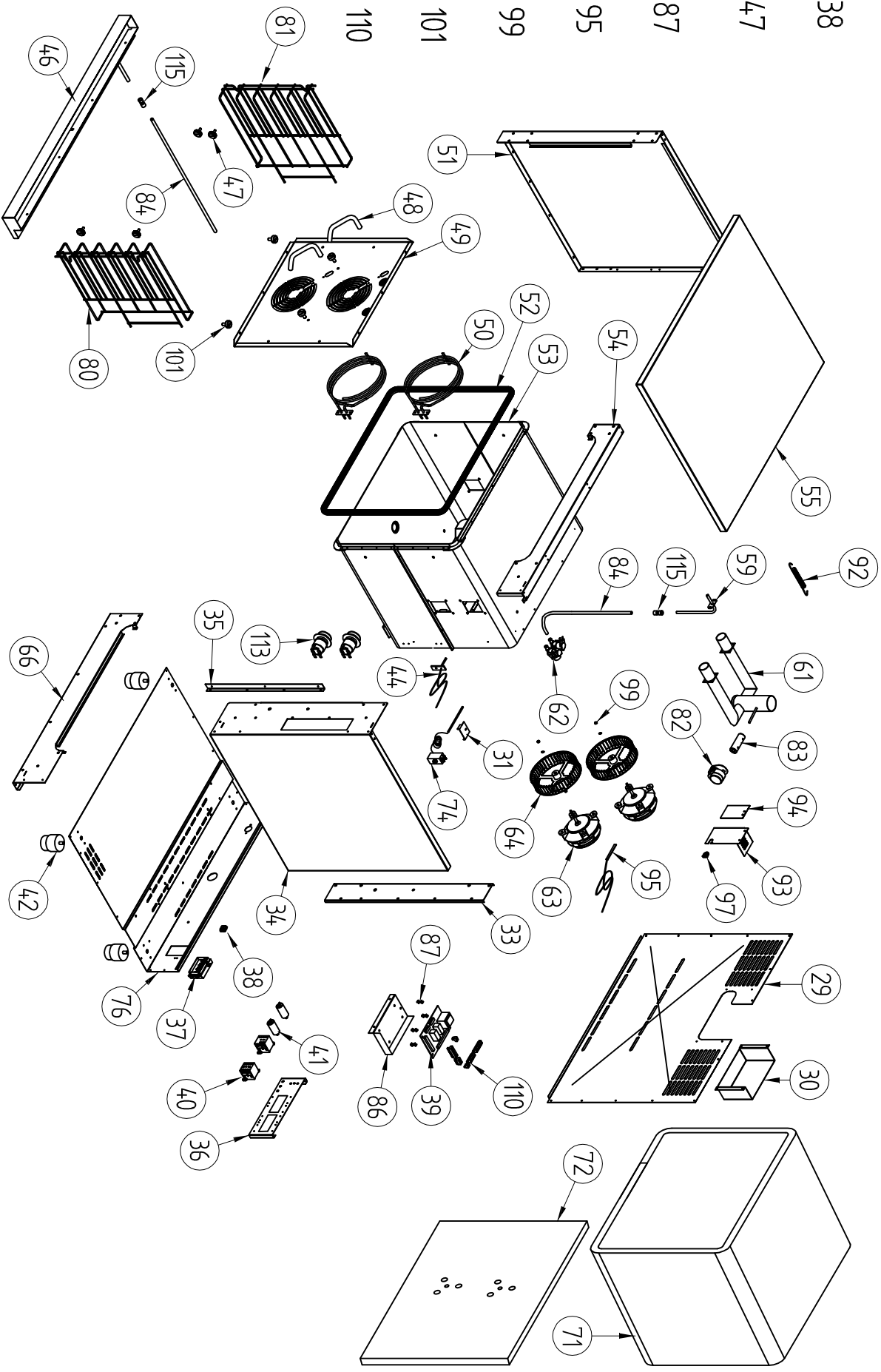
DETAIL 87

DETAIL 95

DETAIL 99

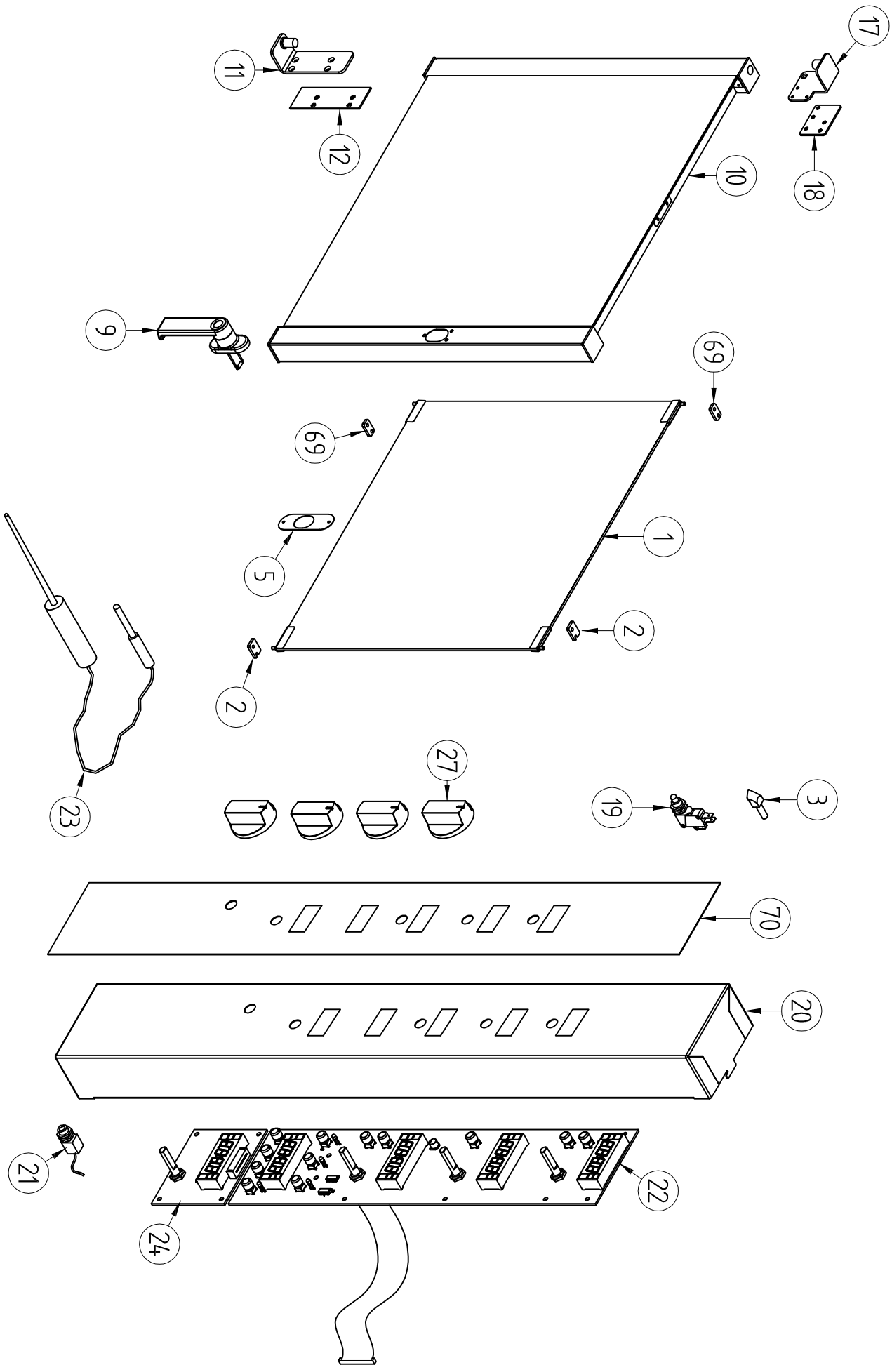
DETAIL 101

DETAIL 110



TOLLERANZE: UNI 5307		SCALA		DENOMINAZIONE		DISEGNATO:	
da 1 a 6	±0,08	19/01/2011		ESPLOSO COMPONENTI CARASSA FORNO		...	
da 6 a 18	±0,12	DATA		MATERIALE		VERIFICATO	
da 18 a 50	±0,18	19/01/2011		
da 50 a 80	±0,23	www.diron.it		TRATTAMENTO		DISSEGNO	
da 80 a 120	±0,27	
da 120 a 250	±0,33	
da 250 a 400	±0,42	
da 400 a oltre	±0,50	
RELEASE	MODIFICHE	FIRMA		FILE		DISSEGNO	
4				ESP30062-A		
3							
2							
1							

PROPRIETA' RISERVATA - PRIVATE PROPERTY - PROPRIETE' RESERVE



TOLLERANZE: UNI 5307		SCALA		DENOMINAZIONE		DISEGNATO:	
da 1 a 6	±0,08	19/01/2011		ESPLOSO COMPONENTI PORTA E CRUSCOTTO COMANDI		...	
da 6 a 18	±0,12	www.dipon.it		MATERIALE		VERIFICATO	
da 18 a 50	±0,18			
da 50 a 80	±0,23			TRATTAMENTO		
da 80 a 120	±0,27			
da 120 a 250	±0,33			FILE		DISEGNO	
da 250 a 400	±0,42			ESP30062-B		
da 400 a oltre	±0,50						
4							
3							
2							
1							
MODIFICHE		FIRMA					
RELEASE							

PROPRIETÀ RISERVATA - PRIVATE PROPERTY - PRIVATE EIGENTUM - PROPRIÉTÉ RÉSERVÉE